

Le Guide Ultime des Volets Connectés

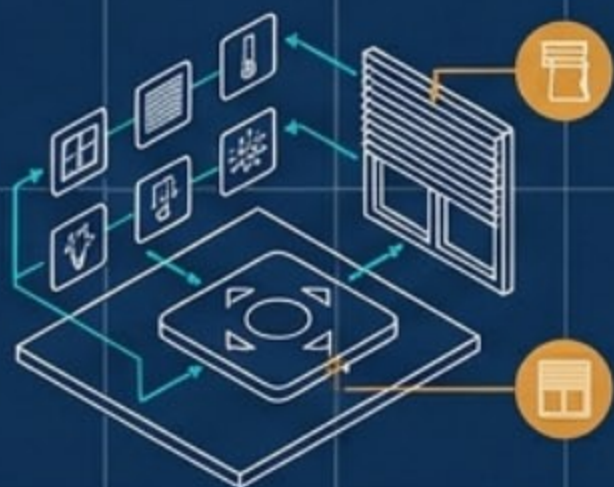
Transformer son habitat en maison intelligente.

Les trois piliers de la modernisation de l'habitat

La Maison
Intelligente

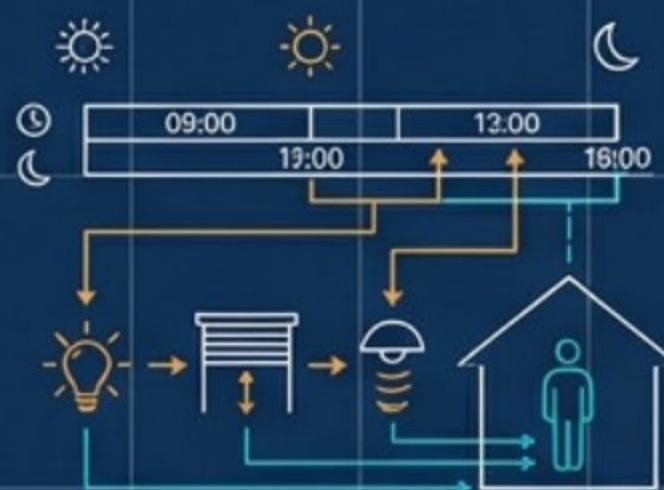
Confort Absolu

Contrôle centralisé. Fini le tour de la maison manuel : gérez l'ensemble des ouvertures en quelques clics ou à la voix.



Sécurité Active

Simulation de présence. Protégez votre foyer pendant vos absences et vacances grâce à des scénarios programmés automatiquement.



Performance Énergétique

Régulation thermique. Limitez les pertes de chaleur en hiver et conservez la fraîcheur en été selon l'ensoleillement.



La stratégie d'installation : Remplacer ou Motoriser ?



Installer du Neuf

- Cas d'usage idéal : Construction neuve ou rénovation importante.
- Impact sur la menuiserie : Remplacement complet.
- Technologie : Intègre nativement Wi-Fi, Zigbee ou radio RTS.



Motoriser l'Existant

- Cas d'usage idéal : Modernisation sans gros travaux.
- Impact sur la menuiserie : Conservation des volets actuels (ajout d'un moteur ou module).
- Budget : Solution la plus économique.

L'anatomie d'une installation connectée

Le Muscle

Moteur compatible domotique. S'insère dans le tube pour motoriser le volet.

Le Relais

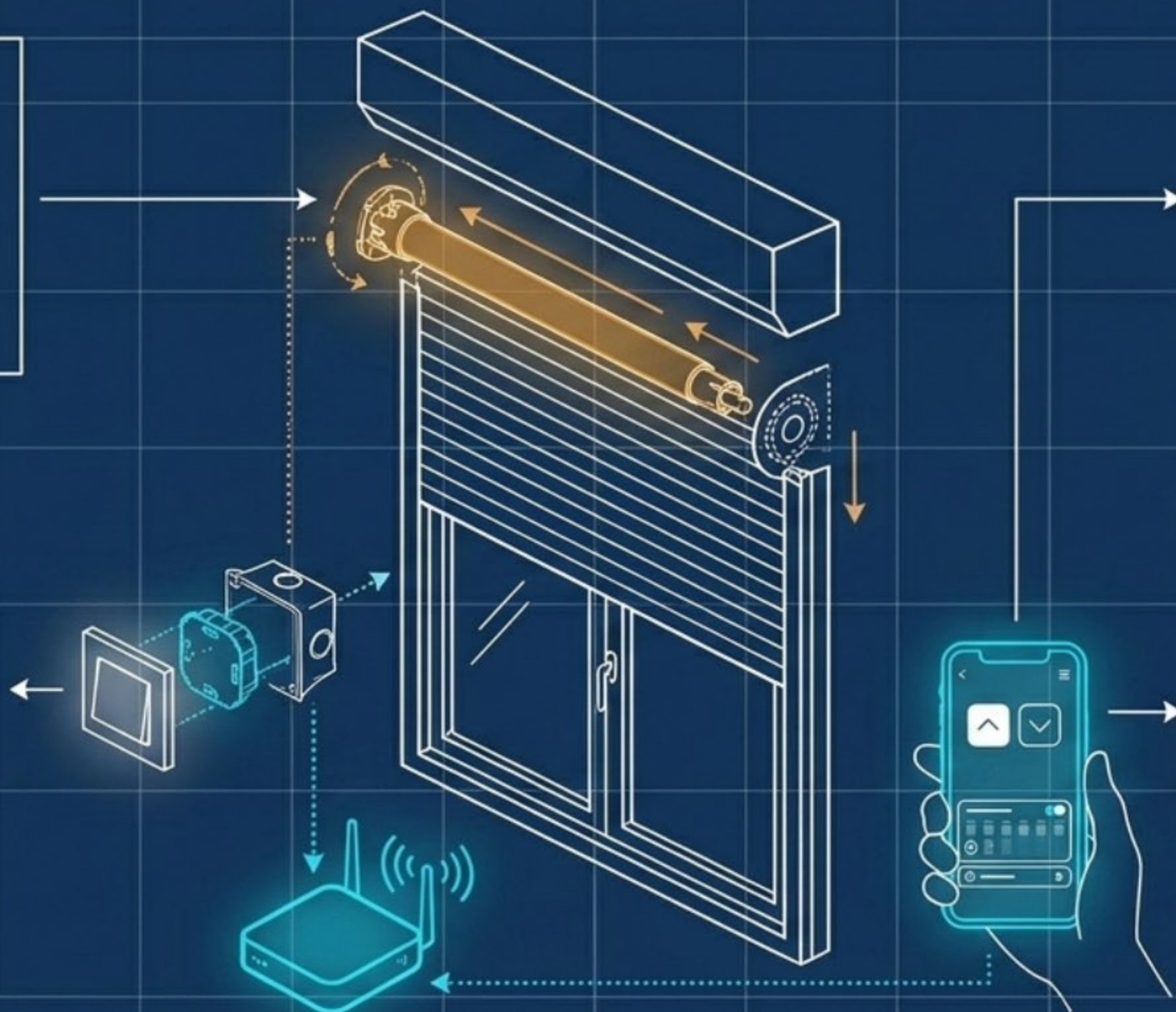
Interrupteur ou module domotique. Permet de commander le volet à distance derrière l'interrupteur physique.

Le Cerveau

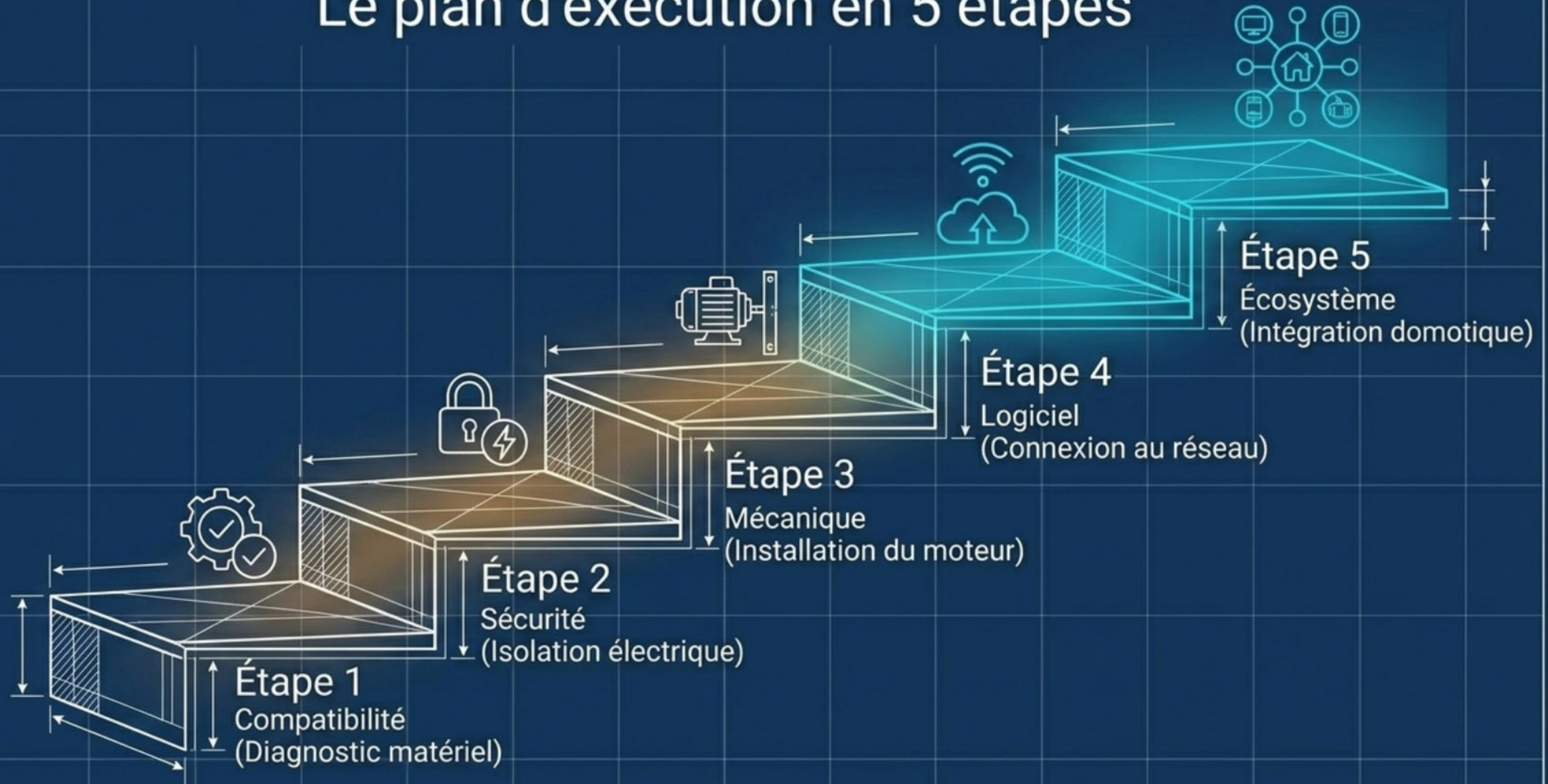
Application mobile. Le centre de contrôle pour ouvrir, fermer et programmer depuis un smartphone.

Le Pont

Box domotique & Wi-Fi. Assure la communication stable et centralise les objets connectés.



Le plan d'exécution en 5 étapes



Étape 1 : Le diagnostic de compatibilité

Tous les moteurs ne sont pas compatibles. Validez ces 4 critères avant toute intervention :



Alimentation électrique

Présence de câblage au niveau de la fenêtre.



Diamètre du tube

L'axe d'enroulement doit accueillir le moteur.



Poids du volet

Le moteur doit être dimensionné pour le tablier.



Protocole domotique

Compatibilité avec votre box ou Wi-Fi existant.

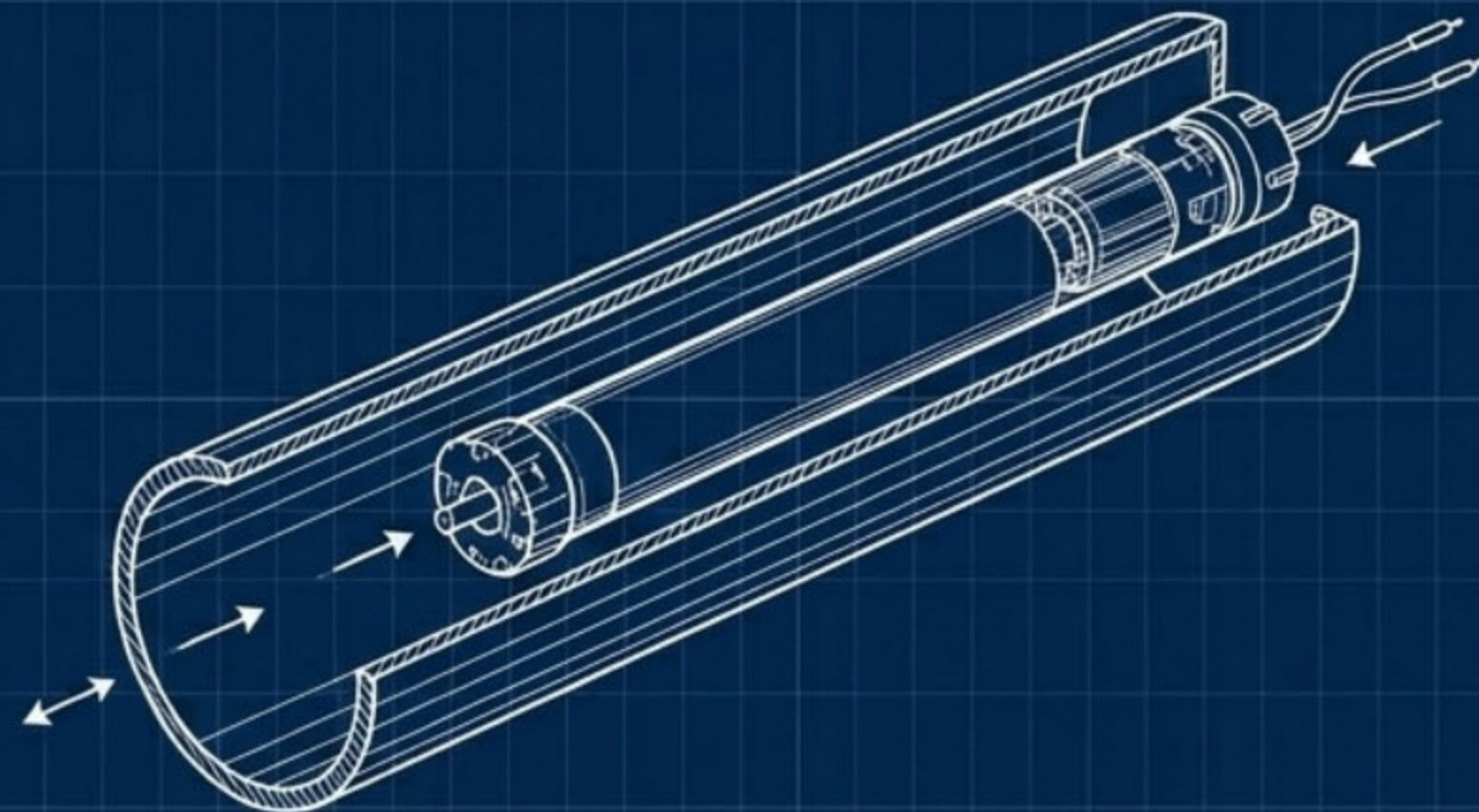
Étapes 2 & 3 : Sécurité absolue et exécution mécanique

Couper l'alimentation



La sécurité reste prioritaire. Coupez impérativement le courant au tableau électrique pour éviter tout risque d'électrocution avant de démonter l'existant.

Installer le moteur



- Démontez le coffre pour accéder à l'axe d'enroulement.
- Insérez le moteur tubulaire directement dans le tube.
- Raccordez les câbles électriques et réglez les fins de course avant de refermer le coffre.

Étape 4 : La poignée de main numérique

Une fois alimenté, le volet rejoint le réseau domestique en quelques minutes.



Appairage rapide.

Connexion simplifiée via QR code, Bluetooth ou Wi-Fi.

Contrôle instantané.

Pilotez un ou plusieurs volets simultanément depuis le smartphone.

Programmation.

Créez des scénarios automatiques et définissez des horaires d'ouverture/fermeture.

Étape 5 : L'écosystème de la maison intelligente

Le plein potentiel est atteint par l'automatisation croisée.

Luminosité et Température.
Les volets se ferment automatiquement lorsque le soleil est trop fort.



Smart Hub Constellation



Alarmes connectées.
Fermeture automatique des issues lors de l'activation du système d'alarme.



Assistants vocaux.
Intégration transparente pour un pilotage à la voix de toute la maison.



Matrice d'exécution : Bricoleur ou Professionnel ?

Quelle est l'ampleur de votre projet ?

Ajout d'un module connecté sur un interrupteur existant ?

Bricoleur

Accessible aux particuliers grâce aux kits simplifiés

Remplacement d'un moteur tubulaire ou modification du câblage ?

Pro Recommandé

Nécessite des compétences électriques et mécaniques

Installation sur toute une maison ou intégration domotique complexe ?

Pro Indispensable

Garantit une installation sécurisée et parfaitement compatible

L'investissement financier

Le Module (40 € à 100 €)

Rendre un interrupteur ou volet existant contrôlable à distance.

Le Moteur (150 € à 400 €)

Motoriser un volet manuel et le piloter via l'application.

Le Volet Complet (300 € à 900 €)

Remplacement total (varie selon dimensions, matériaux et connectivité).

+ + Box domotique centralisée & Installation par un professionnel (coûts variables selon le projet).



Le premier pas vers l'habitat de demain

Avec les nouvelles solutions sans fil, installer un volet connecté est devenu simple et accessible.

Ils améliorent le confort quotidien, renforcent la sécurité et participent à la gestion énergétique.

L'équipement incontournable de l'habitat moderne, et le meilleur point de départ vers une maison totalement connectée.